

NACHTRAGSBAUGESUCH
ZUM AUFBAU DES
OBER-UND DACHGESCHOSSES

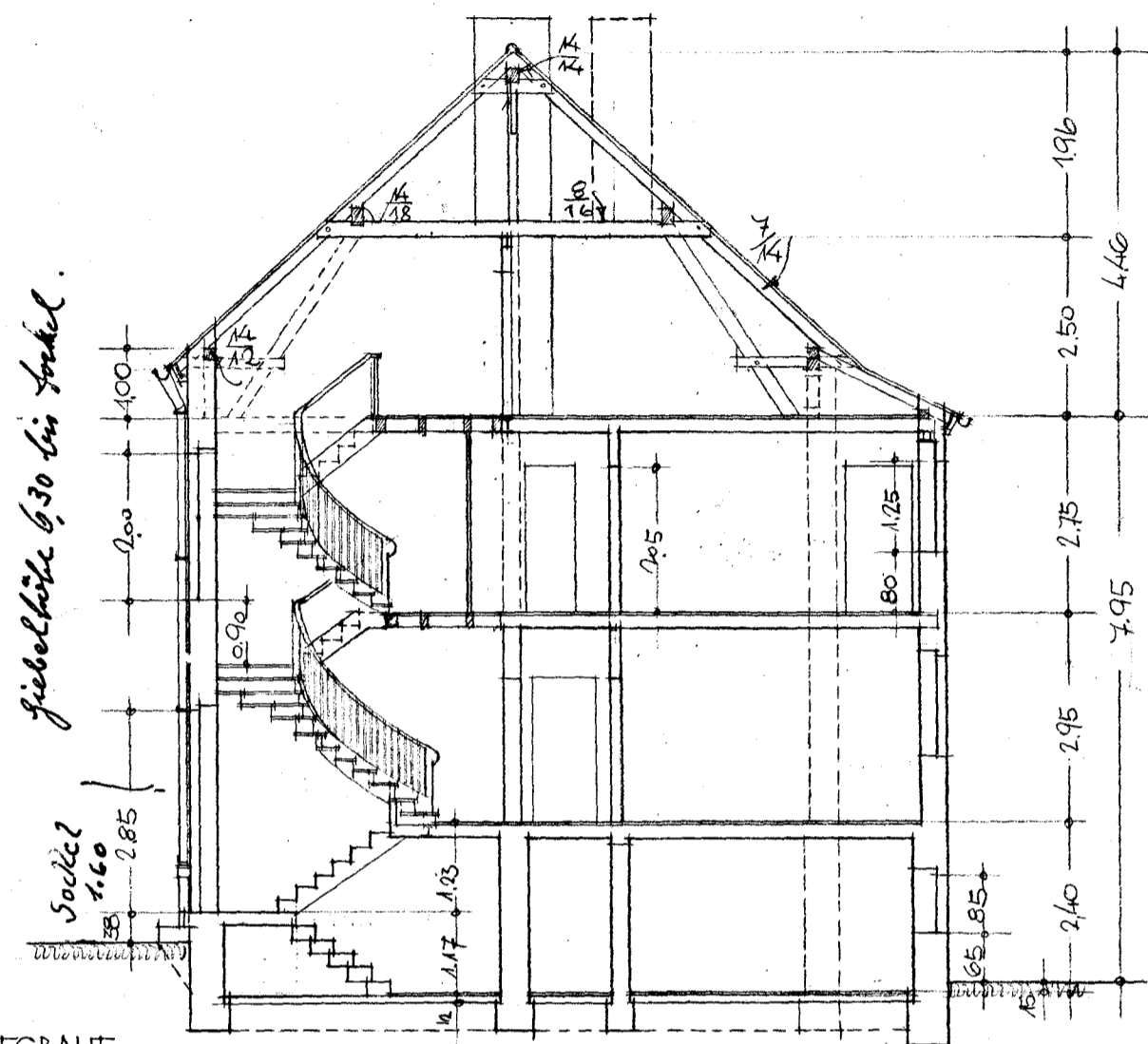
▭ ALT ▭ NEU



• NACHBAR

STRASSENANSICHT

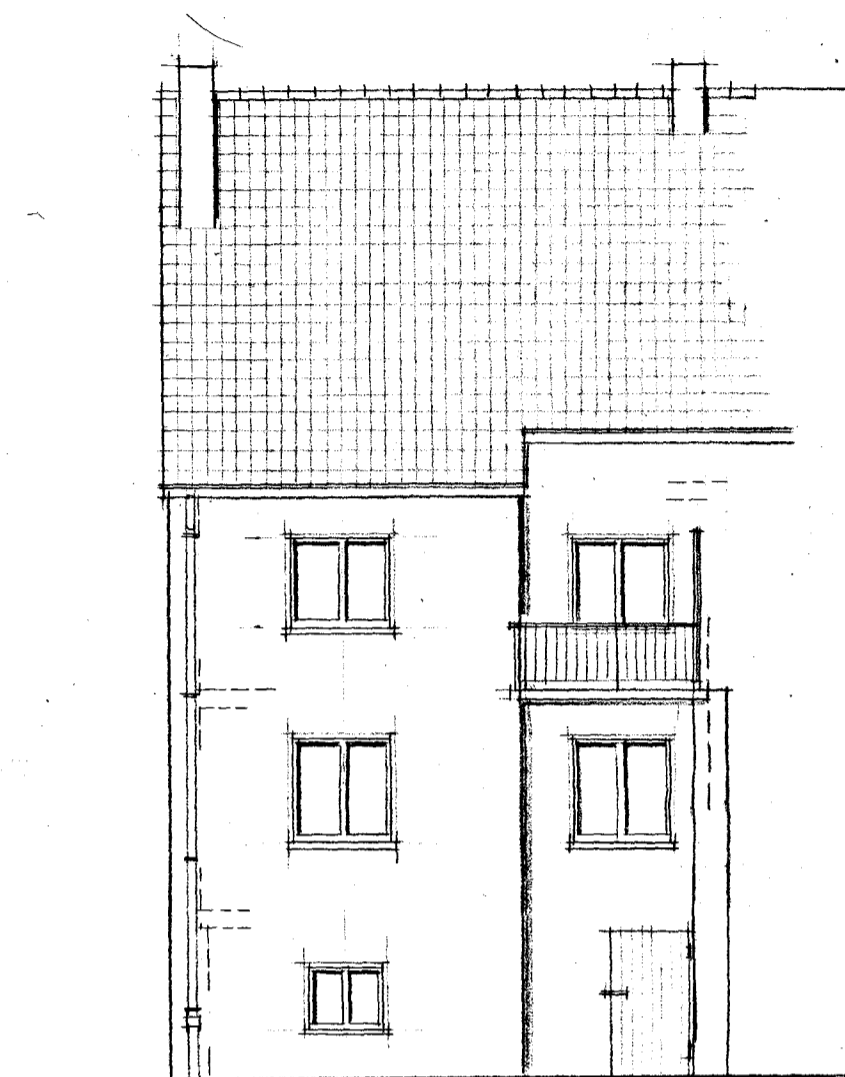
NACHBAR
NOCH NICHT AUFBAUT



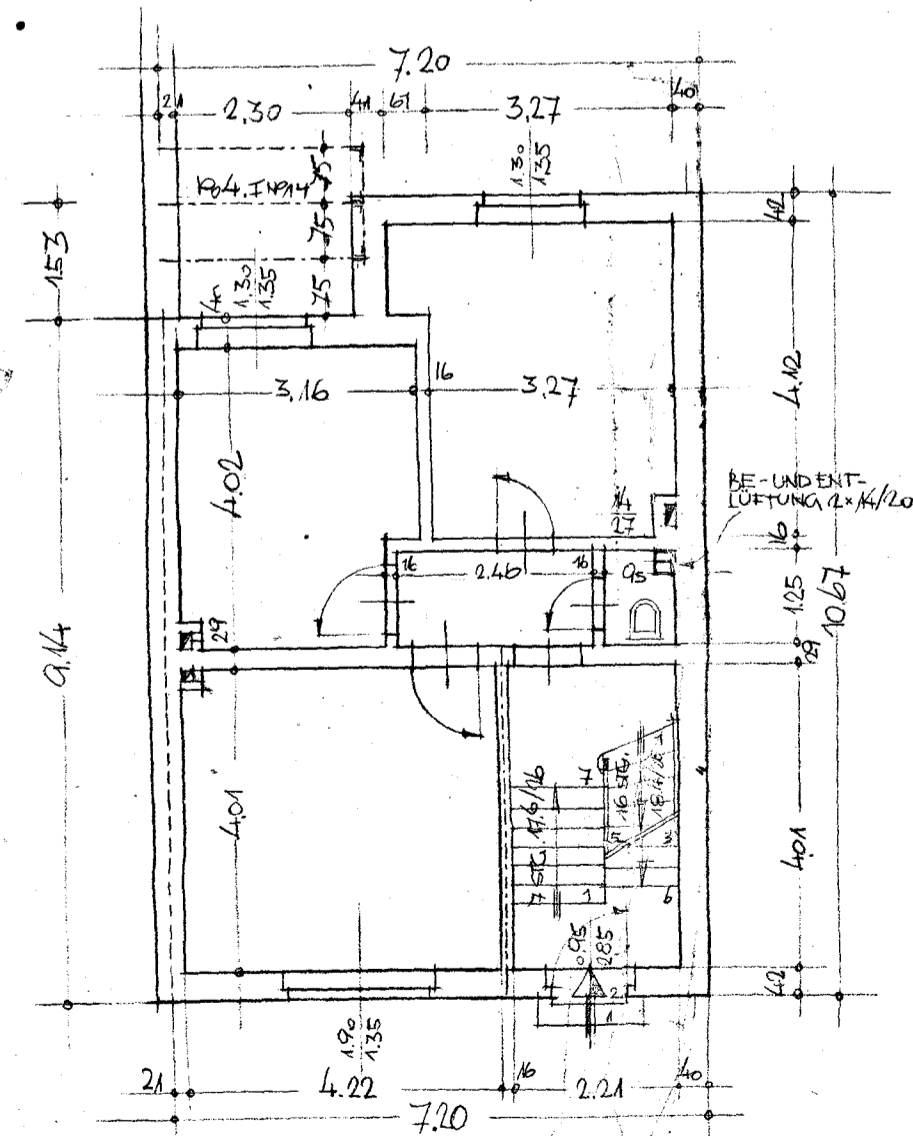
giebelhöhe 6,30 bis Stahl.

*Sockel
1,60
2,85*

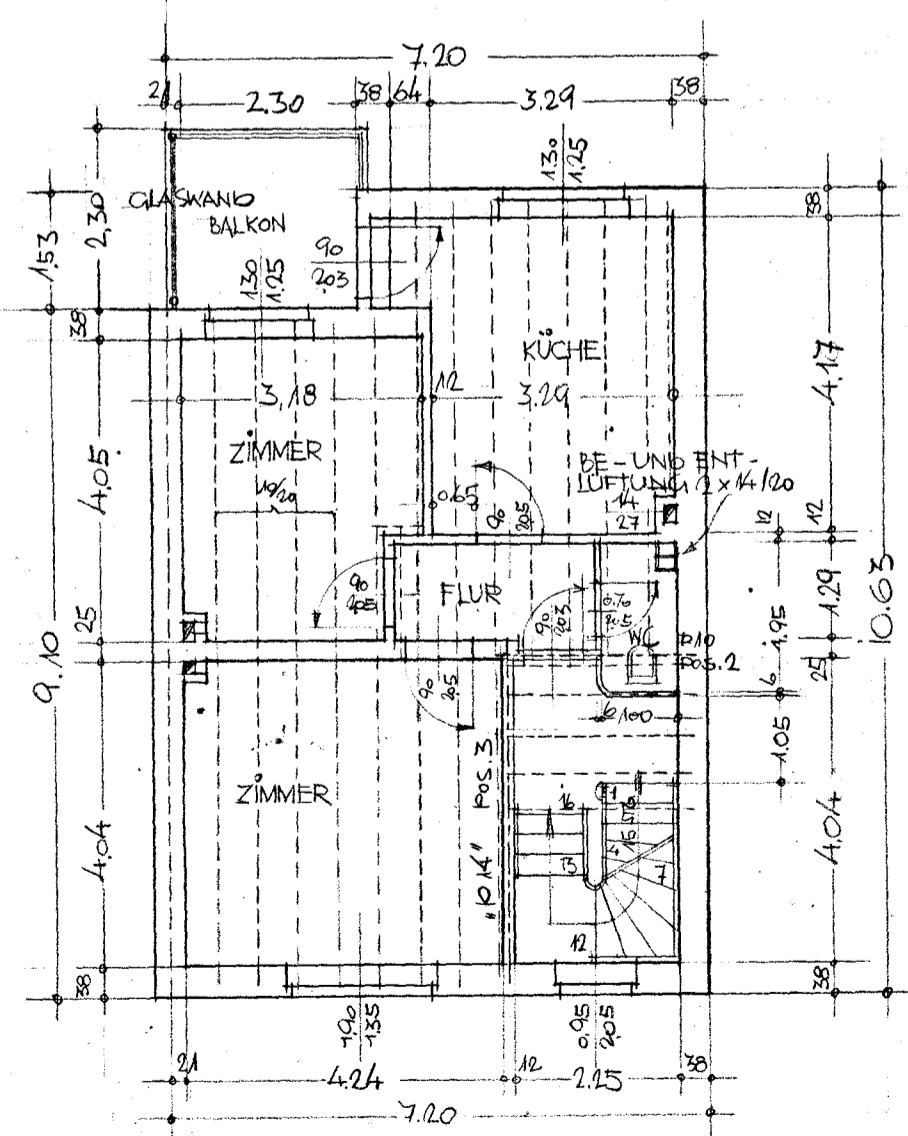
QUERSCHNITT



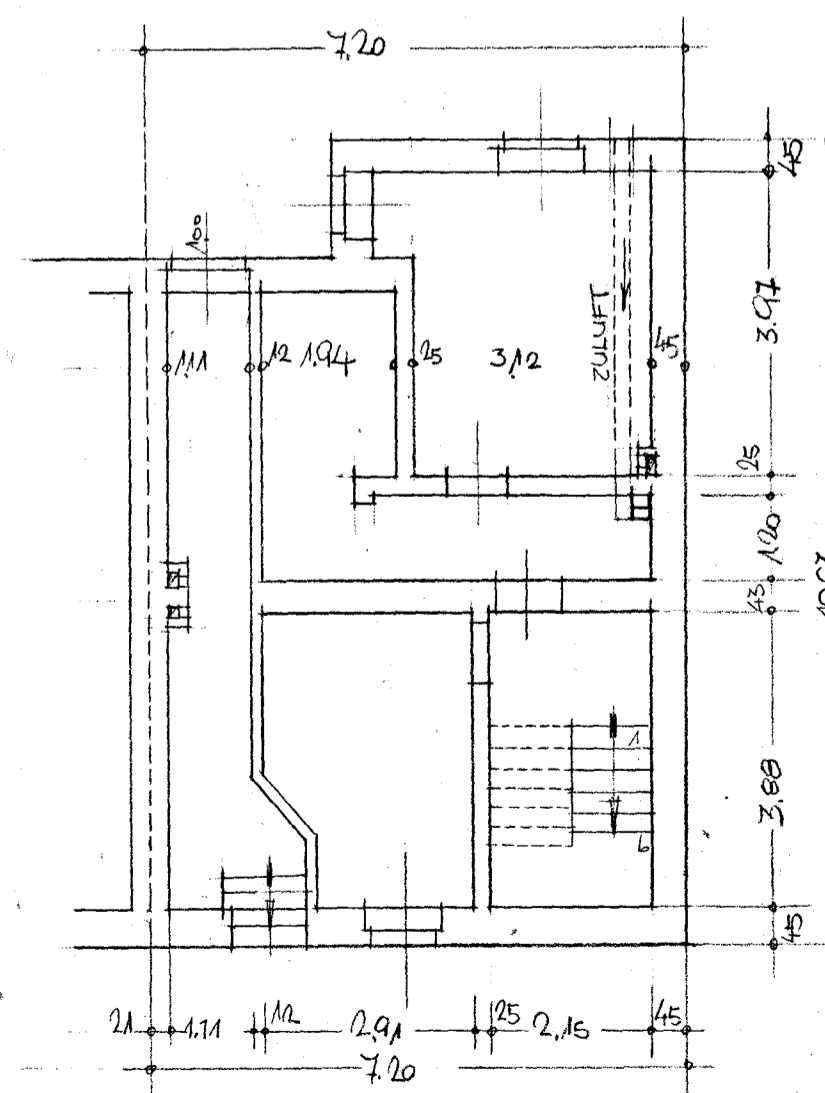
ANSICHT VON HINTEN



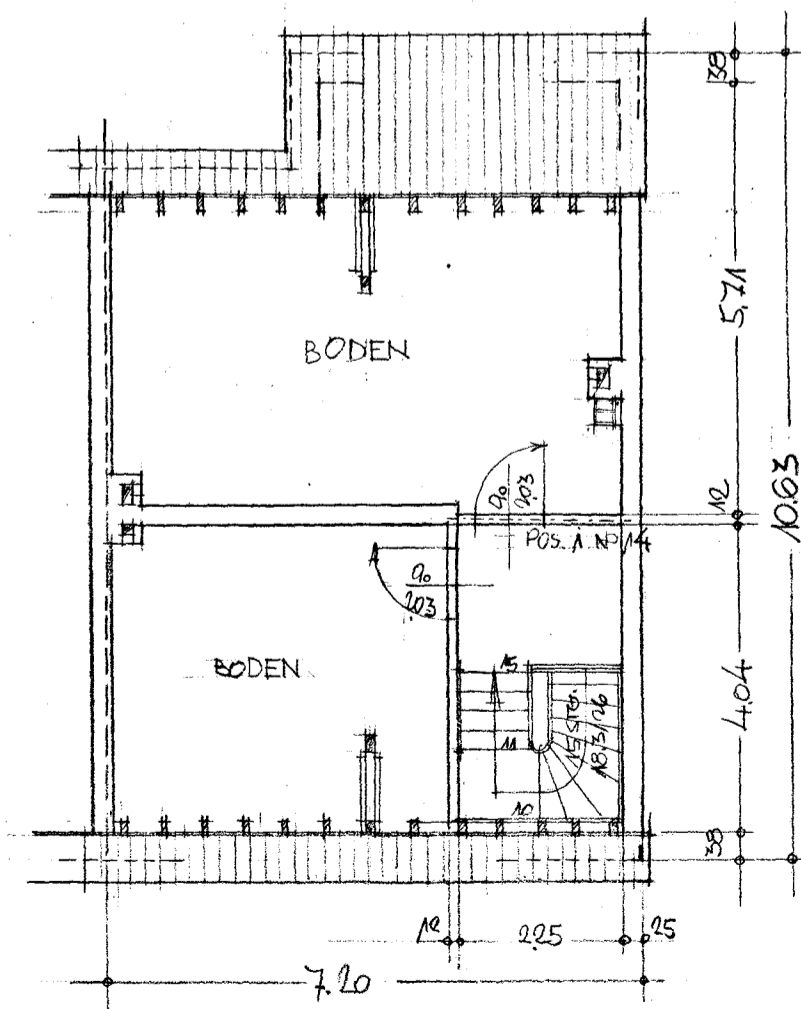
ERDGESCHOSS



OBERGESCHOSS



KELLERGESCHOSS



DACHGESCHOSS